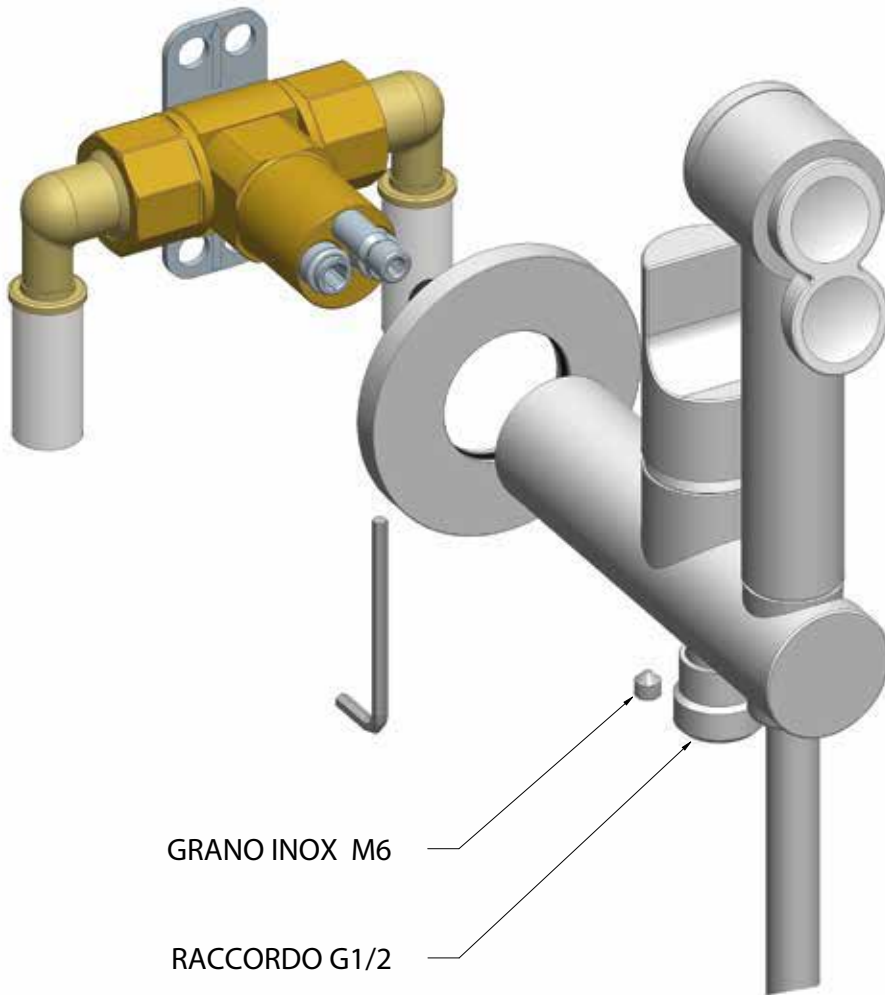
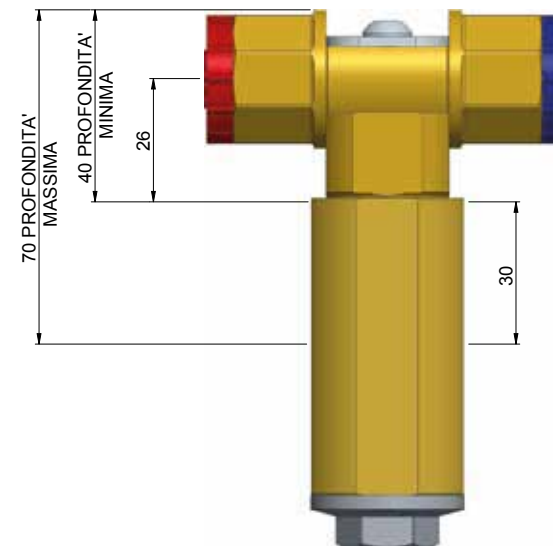
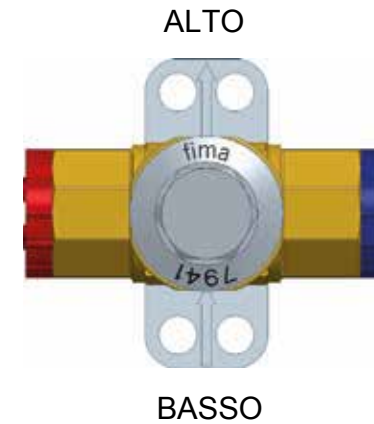


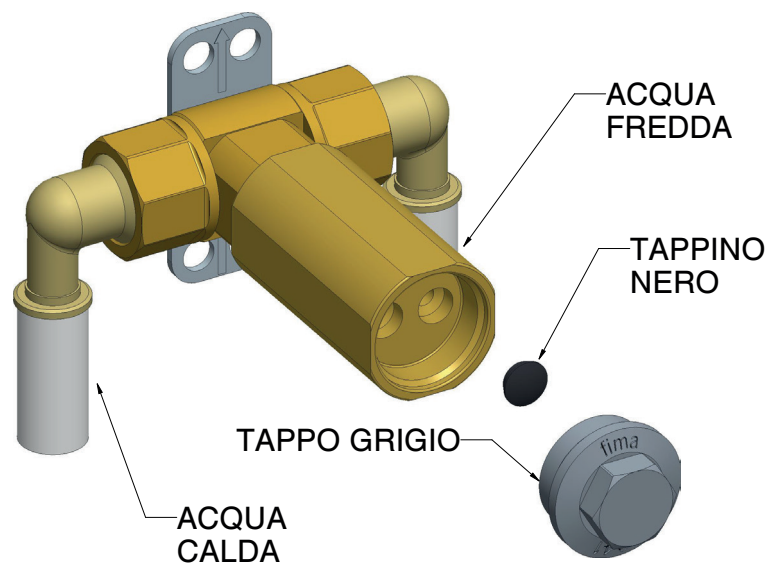
F2310NCR Istruzioni di montaggio



PASSO #5 : Dopo aver rimosso il coperchio, montare il rosone sulla parte esterna cromata ed inserirla nel corpo da incasso, fissandola con il grano inox M6 incluso. Poi collegare il flessibile alla doccetta shut-off ed al raccordo G1/2 presente nella parte inferiore. Vedi figura sopra.



PASSO #1 : Installare il corpo da incasso rispettando le indicazioni dell'etichetta riguardanti la profondità MIN e MAX dell'installazione. Prestare attenzione al corretto orientamento del corpo stesso (freccette sulla piastrina inox rivolte verso l'alto) ed utilizzare una livella per regolare il posizionamento orizzontale. Vedi figura sopra.



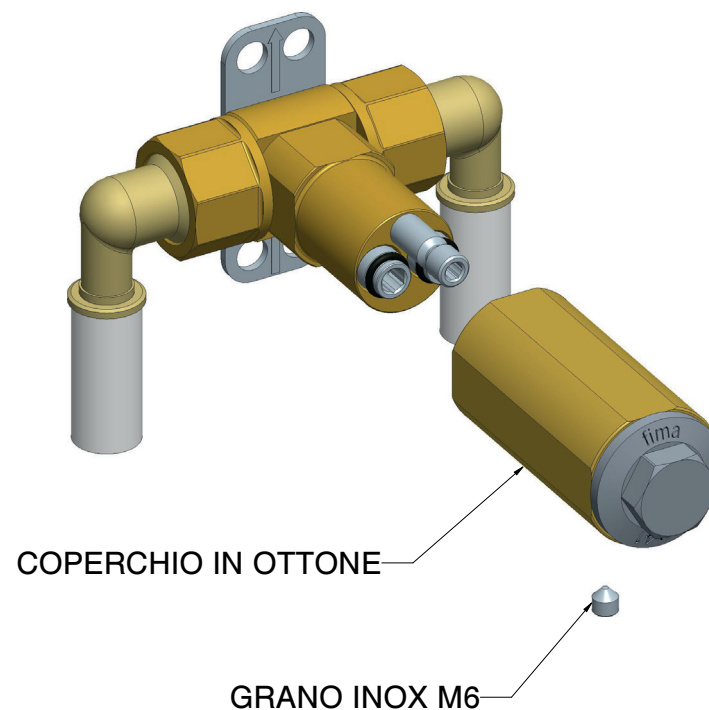
PASSO #2 : Dopo aver collegato gli ingressi di acqua calda e fredda occorre provvedere al flussaggio delle tubazioni per renderle perfettamente prive di residui. Perciò rimuovere il tappo grigio ed aprire per breve tempo sia l'acqua calda che la fredda. Poi rimontare il tappo grigio.

PASSO #3 : Effettuare il test di tenuta semplicemente mettendo in pressione l'impianto e verificando che la pressione resti costante (max 10 bar). Se è tutto OK si può procedere con la piastrellatura per completare l'installazione del corpo da incasso.

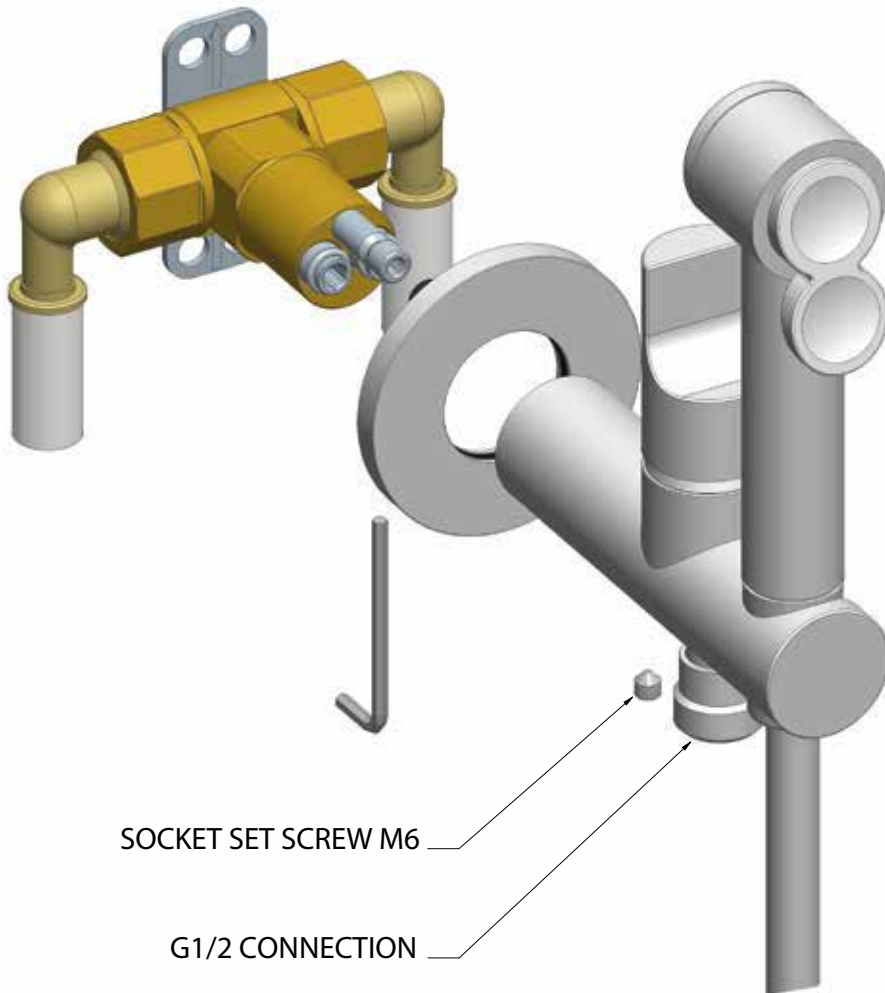
PASSO #3 BIS : OPZIONALE

Se si ha la necessità di mantenere il corpo installato "cos' com'è" (senza completarlo con la parte esterna), per continuare ad utilizzare l'acqua calda e fredda occorre evitare la loro miscelazione. Si ottiene ciò svitando il tappo grigio ed inserendo il tappino nero in uno dei fori. Poi avvitare nuovamente il tappo grigio.

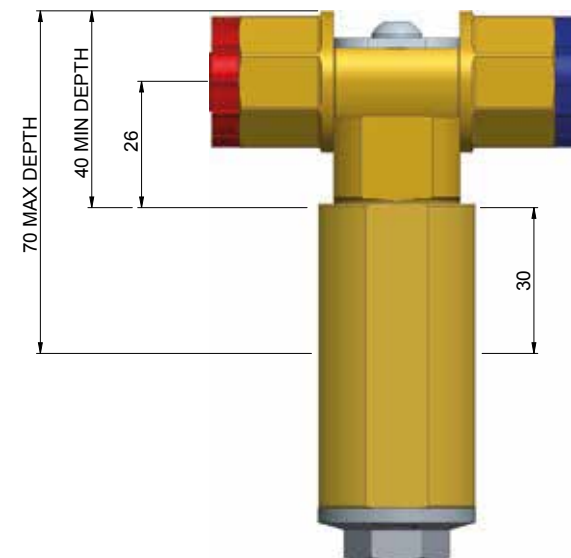
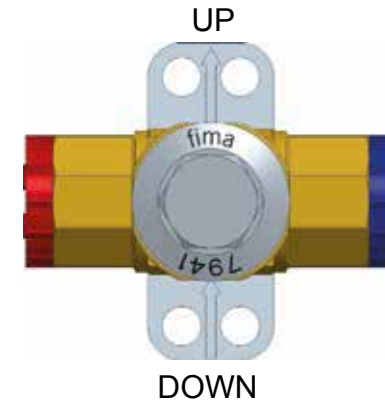
PASSO #4 : Per il montaggio delle parti esterne occorre rimuovere il coperchio in ottone. Utilizzare una chiave maschio esagonale da 3 mm per svitare il grano inox M6 dopodiché rimuovere il coperchio estraendolo orizzontalmente. Vedi figura sotto.



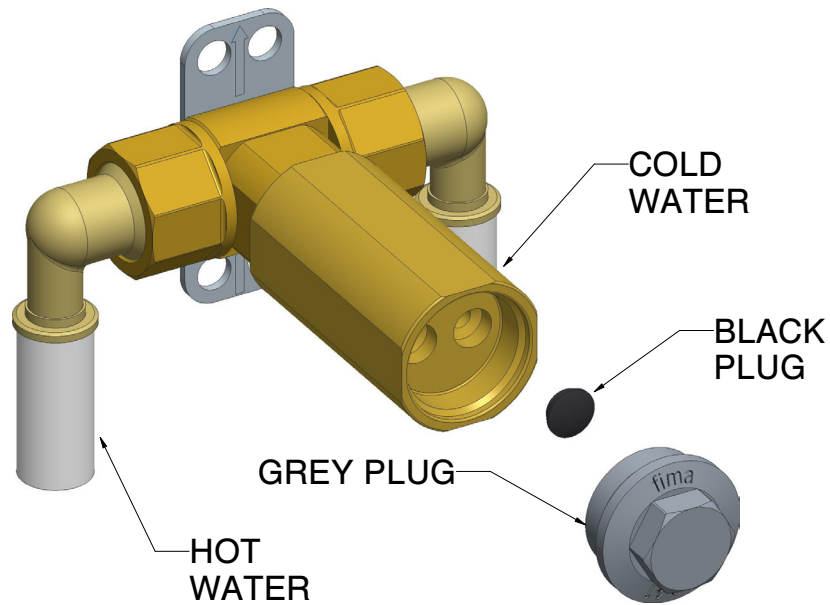
F2310NCR Installation Instructions



STEP #5 : After removing the cover, mount the rosette over the external body and insert the complete external part in the built-in part, fixing it with the M6 socket set screw included. Then connect the flexible hose to the handshower and to the G1/2 threaded connection. See figure above.



STEP #1 : Install the built-in body respecting the indication of the label about MIN and MAX depth of installation. Pay attention to the right orientation of the body itself (small arrows on the inox plate pointing up) and use a water level to adjust the horizontal positioning. See figure above.



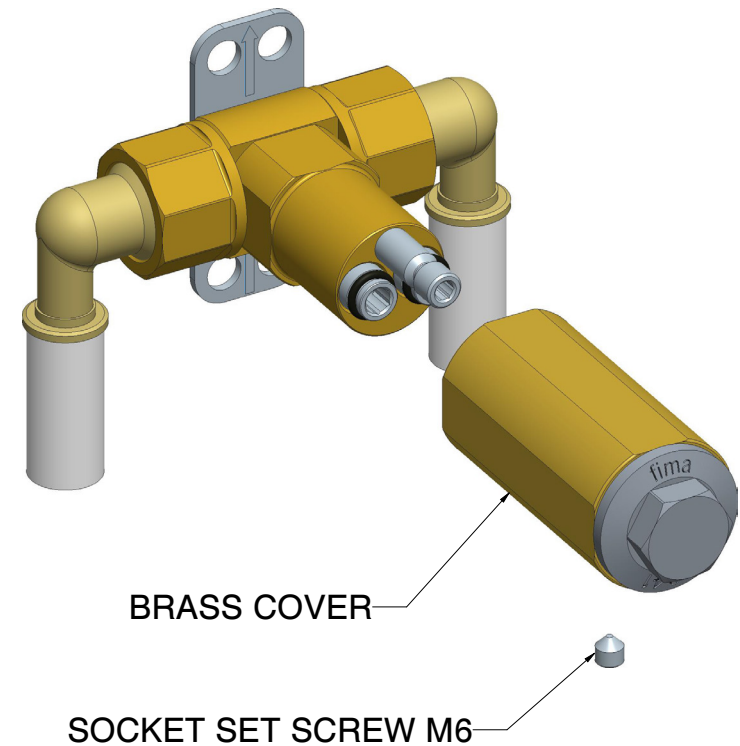
STEP #4 : To apply the external part you have to remove the brass cover. Use a 3 mm Allen key to unscrew the socket set screw M6 and pull the cover horizontally to remove it. See figure below.

STEP #2 : Once the hot and cold inlets have been connected you need to flush the pipes to make them perfectly clean. To do that, just remove the grey plug and open both hot and cold bathroom principal valves for a short time. Then close them and remount the grey plug.

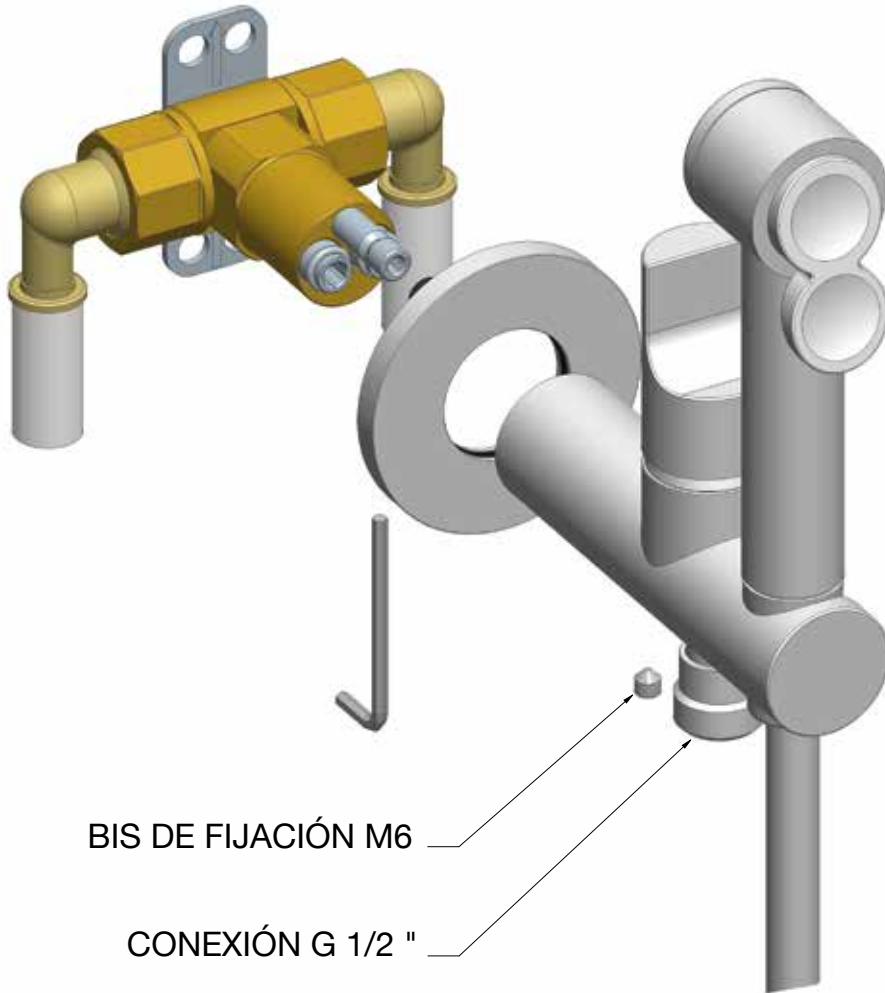
STEP #3 : Make the tightness test simply giving pressure to the water circuit and verifying that the pressure keeps steady (max 10 bar). If everything is OK you can proceed with the tiles to complete the installation of the built-in part.

STEP #3 BIS : OPTIONAL

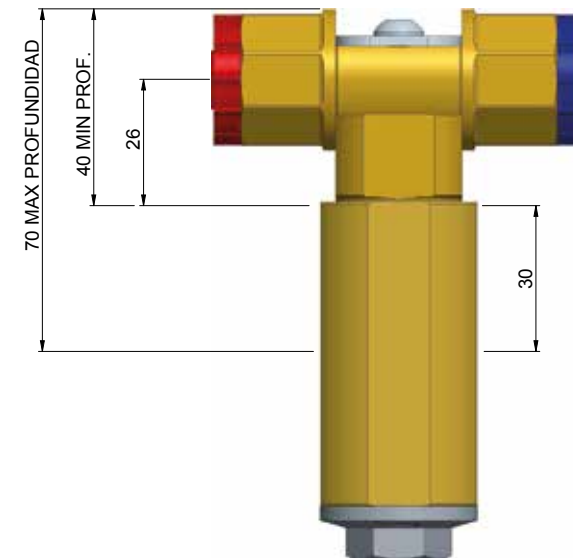
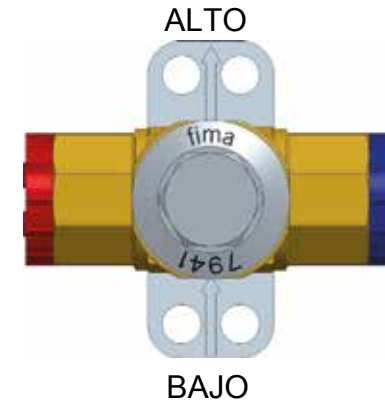
If you need to keep the installation "as it is" (without completing it with the external part), to continue to use the hot and cold water you need to avoid their mixing. Just do it simply inserting the black plug in one of the holes before to remount the grey plug.



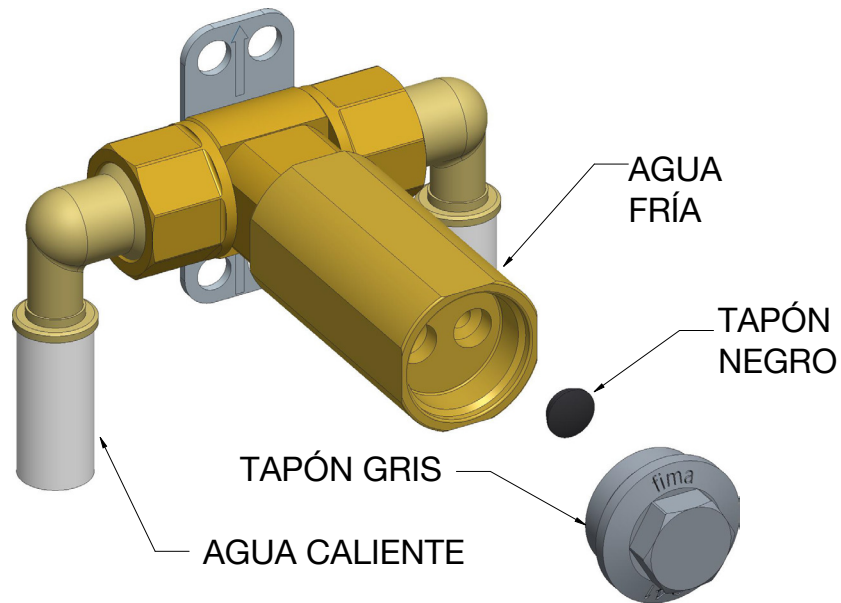
F2310NCR Instrucciones de instalación



PASO #5: Una vez extraído el tapón, incorporar el embellecedor sobre la parte externa del grifo y montarlo, fijándolo con el bis M6 incluido. Conectar el flexo a la ducha de mano y a la toma G 1/2 " del cuerpo. Ver figura adjunta.



PASO#1: Instalar el cuerpo empotrado respetando las indicaciones acerca de la profundidad máxima y mínima. Prestar atención de la correcta orientación del cuerpo empotrado (fleja indicando la parte alta) y usar un nivel para ajustar la posición horizontal correcta. Ver figuras adjuntas.



PASO #4: Para montar la parte externa del grifo, extraer el tapón de latón. Utilizar una llave Allen de 3mm para desmontar el bis de fijación de M6 y sacar horizontalmente el tapón de latón. Ver figura adjunta.

PASO #2: Una vez realizadas las conexiones de agua caliente y fría, hay que limpiar las cañerías para que estén perfectamente limpias. Para hacer esto, desmontar el tapón gris y abrir brevemente las llaves de paso del agua caliente y fría. Una vez limpias, volver a montar el tapón gris.

PASO #3: Comprobar la estanqueidad del circuito (máximo 10 bares). Si todo está correcto continuar el proceso de instalación.

PASO #3 BIS: OPCIONAL

Si precisa mantener la instalación general funcionando, sin acabar de montar la parte exterior del grifo, insertar el tapón negro en uno de los agujeros de las tomas para evitar mezclar el agua fría y caliente, antes de montar el tapón gris. De esta forma se podrá seguir usando el agua en el baño.

